

Piezotaster mit verlängertem Impuls



Alu natur
Unbeleuchtet



Gold
Unbeleuchtet



rot
Unbeleuchtet

Siehe unten:
[Zulassungen und Konformitäten](#)

Beschreibung

- Erhältlich in Ausführung Standard und beschriftet
- Montage durch Befestigung mit Mutter
- Stifte / Litze / Flachsteckung / Kabel mit Flachsteckhülse

Alleinstellungsmerkmale

- Vielzahl an Gestaltungsmöglichkeiten betreffend Grösse, Farbe, Form, Anschluss und Beschriftung
- Hohe Zuverlässigkeit, lange Lebensdauer mit 20 Mio. Betätigungen
- Leicht zu reinigen aufgrund dicht geschlossener Oberfläche (IP 69K)

Merkmale

- Gehäuse aus Aluminium oder Edelstahl
- Piezotaster für längere Schaltsignaldauer
- Für den Einsatz in rauer Umgebung im Innen- und Aussenbereich (siehe technische Daten)

Weitere Ausführungen auf Anfrage

- Taster mit kurzem Schaltimpuls, Typ: PSE NO
- Taster für explosionsgeschützte Anwendungen, Typ: PSE EX
- Taster mit erhöhtem Schutz gegen Vandalismus, Typ: PSE HI

Referenzen

Alternativ: Anderer Durchmesser
 Alternativ: Schalter normal: [PSE mit Kabel](#); [PSE NO 16](#); [PSE NO 19](#); [PSE NO 22](#); [PSE NO 24](#); [PSE NO 27](#); [PSE NO 30](#)

Weblinks

[PDF-Datenblatt](#), [HTML-Datenblatt](#), [Allgemeine Produktinformation](#), [CAD-Zeichnungen](#), [Produkte News](#), [Detailanfrage zu Typ](#)

Technische Daten

Elektrische Kennwerte

Schaltfunktion	Taster
Schaltspannung	max. 32 / 48 VAC/DC
Schaltstrom	max. 1 A
Schaltleistung	10 W
Lebensdauer	20 Mio. Betätigungen bei Nennschaltleistung
Schaltwiderstand offen	> 10 MΩ
Schaltwiderstand geschlossen	< 1 Ω
Kapazität	30 pF
Schliessimpulsdauer	min. 15 sec abhängig von Betätigungskraft, -dauer, und -geschwindigkeit. Längere Schliessimpulsdauer bis zu min. 50 sec auf Anfrage.
Kontaktkonfiguration	polaritätsfrei

RGB Beleuchtung

Stromverbrauch (max pro Farbe)	-
--------------------------------	---

Mechanische Kennwerte

Betätigungskraft 1	≤ 3 N bei zentrischer Betätigung
Betätigungsweg	0.002 mm
IK-Schutzklasse	IK02
Anzugsdrehmoment	2.5 Nm

Klimatische Kennwerte

Betriebstemperatur	-20 bis 60 °C
Lagertemperatur	-20 bis 60 °C
IP-Schutzgrad	IP67 gemäss IEC 60529, IP69K gemäss DIN 40050-9
Umweltprüfung	+55°C / 93% r.F. gemäss DIN EN 60068-2-30
Salznebelprüfung (nach DIN 50021-SS)	24 h / 48 h / 96 h Einwirkzeit

Material

Gehäuse (variantenabhängig)	Edelstahl, Aluminium eloxiert, Polyamid
Einsatz / Betätigungsfläche (bei Edelstahl, Aluminium eloxiert Ringbeleuchtung)	
Leuchtring (Ringbeleuchtung)	Polyamid

Zulassungen und Konformitäten




Detaillierte Informationen zu Zulassungen, Normanforderungen, Verwendungshinweisen und Prüfdetails finden Sie in [Details über Zulassungen](#)

SCHURTER Produkte sind grundsätzlich für den Einsatz im industriellen Umfeld ausgelegt. Sie verfügen über Zulassungen unabhängiger Prüfstellen gemäss nationaler und internationaler Normen.

Produkte mit spezifischen Eigenschaften und Anforderungen wie sie etwa im Bereich Automotive nach IATF 16949, der Medizintechnik gemäss ISO 13485 oder in der Luft- und Raumfahrt gefordert werden, können ausschliesslich mit kundenspezifischen, individuellen Vereinbarungen durch SCHURTER angeboten werden.



Anwendungsnormen

Anwendungsnormen, in welchen die Produkte entsprechend verwendet werden können

Organisation	Design	Norm	Beschreibung
	Geeignet für Anwendungen gemäss	EMV Richtlinie:	EMV-Richtlinie 2004/108/EWG
	Geeignet für Anwendungen gemäss	MIL-STD:	202F Method 107G, 202F Method 204D, 202F Method 213B, 416D Method RS103, 810E Method 501.3, 810E Method 502.3, 810E Method 507.3
VDE	Geeignet für Anwendungen gemäss	VDE Ausweisnummer:	DIN EN 61000-4-2, DIN EN 61000-4-4, DIN EN 61000-4-5
	Geeignet für Anwendungen gemäss	IEC/UL 62368-1	Einrichtungen für Audio/Video-, Informations- und Kommunikationstechnik - Teil 1: Sicherheitsanforderungen

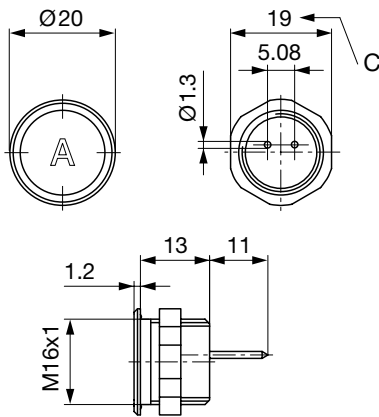
Konformitäten

Das Produkt ist konform mit folgenden Richtlinien

Identifikation	Details	Aussteller	Beschreibung
	RoHS	SCHURTER AG	Richtlinie RoHS 2011/65/EU, Ergänzung (EU) 2015/863
	REACH	SCHURTER AG	Am 1. Juni 2007 trat die Verordnung (EG) Nr. 1907/2006 zur Registrierung, Bewertung, Zulassung und Beschränkung chemischer Stoffe 1 (kurz: "REACH") in Kraft.

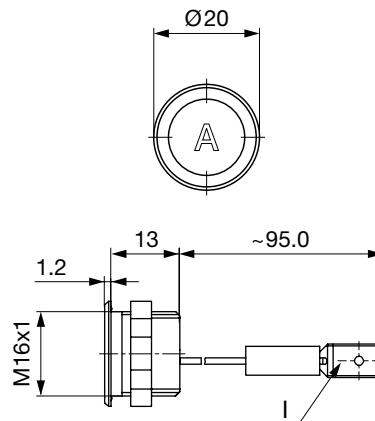
Dimension [mm]

PSE 16 mit Anschlussstift

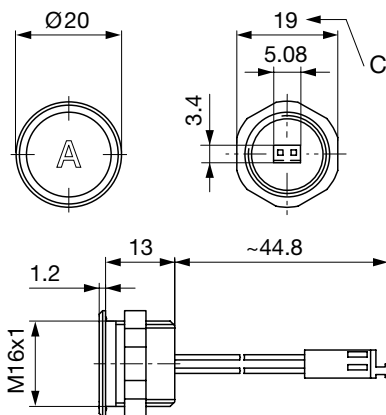


Variante auf Anfrage erhältlich

PSE M16 mit Faston

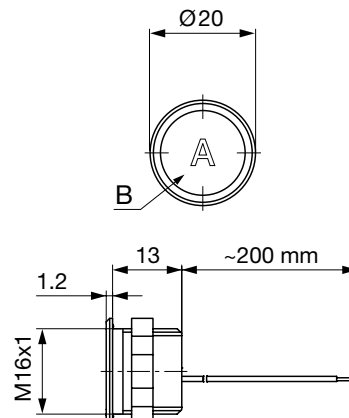


PSE M16 mit AMP Steckkontakt

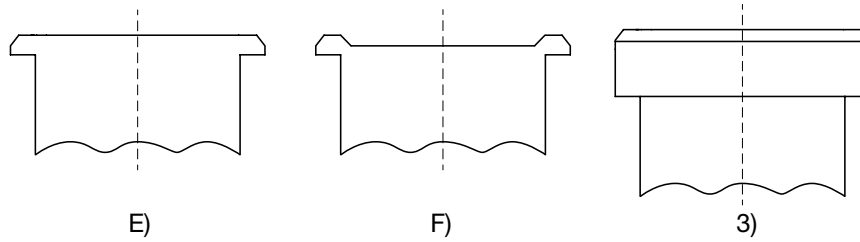


Variante auf Anfrage erhältlich

PSE M16 mit Litzen



Gestaltung Betätigungsflächen



Legende:

- A = Leuchtfläche
- B = Betätigungsfläche
- C = Schlüsselweite
- I = Flachsteckzunge 6,3 x 0,8
- Pl = Punktbeleuchtung
- Rl = Ringbeleuchtung

Beschriftung:

- wahlweise mit/ohne Beschriftung
- Lage der Anschlüsse zur Lage der Beschriftung ist nicht definiert

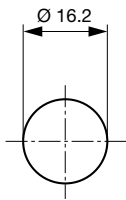
F) mit Fingerführung

E) ohne Fingerführung

3) erhöhte Frontform M19 (Standard, weitere auf Anfrage)

Dimension

PSE 16



Bohrplan

Beschriftung

Die letzten drei Ziffern der Bestellnummer geben die Beschriftung an:

001-076	Standardbeschriftung
101-	kundenspezifische Beschriftung

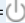
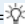


Beschriftung Aluminium

Beschriftung Edelstahl

Beschriftungsfarbe Laserbeschriftung

Material	Beschriftungsfarbe	
Edelstahl	schwarz	Schrift gefüllt
Aluminium natur eloxiert	hellgrau	Schrift gefüllt (nur nach Kundenfreigabe)
Aluminium farbig eloxiert	hellgrau	Schrift gefüllt

Bestell-Indizes Beschriftung

Laser-Beschriftung			
001 =A	021 =U	041 =↔	061 =EIN
002 =B	022 =V	042 =*	062 =AUS
003 =C	023 =W	043 ==	063 =AUF
004 =D	024 =X	044 =#	064 =AB
005 =E	025 =Y	045 =↔	065 =ON
006 =F	026 =Z	046 =↑	066 =OFF
007 =G	027 =0	047 =→	067 =UP
008 =H	028 =1	048 =←	068 =DOWN
009 =I	029 =2	049 =↓	069 =HIGH
010 =J	030 =3	050 =↑	070 =LOW
011 =K	031 =4	051 =%	071 =ON/OFF
012 =L	032 =5	052 =√	072 =START
013 =M	033 =6	053 =CTRL	073 =RESET
014 =N	034 =7	054 =RETURN	074 = 
015 =O	035 =8	055 =SHIFT	075 = 
016 =P	036 =9	056 =LOCK	076 = 
017 =Q	037 =+	057 =STOP	077 = 
018 =R	038 =-	058 =ENTER	
019 =S	039 =.	059 =BACK	
020 =T	040 =x	060 =LINE	

Bitte beachten Sie, dass die Schriftgrösse abhängig ist von der Anzahl Zeichen

Alle Varianten

Einbaudurchmesser [mm]	Klemme	Gehäuse-Material, Verdrehschutz	Gehäusefarbe	Betätigerfläche	Beleuchtung, LED	Konfig. Code	Bestellnummer
16	Litze	Aluminium ,nein	gold	F	unbeleuchtet	PSE M 16 IV	1241.3046.1
16	Litze	Aluminium ,nein	blau	F	unbeleuchtet	PSE M 16 IV	1241.3046.4
16	Litze	Aluminium ,nein	grün	F	unbeleuchtet	PSE M 16 IV	1241.3046.5
16	Litze	Aluminium ,nein	Alu natur	F	unbeleuchtet	PSE M 16 IV	1241.3046.8
16	Steckanschluss	Aluminium ,nein	gold	F	unbeleuchtet	PSE M 16 IV	1241.2434.1
16	Steckanschluss	Aluminium ,nein	rot	F	unbeleuchtet	PSE M 16 IV	1241.2434.3
16	Steckanschluss	Aluminium ,nein	blau	F	unbeleuchtet	PSE M 16 IV	1241.2434.4
16	Steckanschluss	Aluminium ,nein	grün	F	unbeleuchtet	PSE M 16 IV	1241.2434.5
16	Steckanschluss	Aluminium ,nein	schwarz	F	unbeleuchtet	PSE M 16 IV	1241.2434.7
16	Steckanschluss	Aluminium ,nein	Alu natur	F	unbeleuchtet	PSE M 16 IV	1241.2434.8

Mutter und O-Ring sind im Lieferumfang enthalten

Weitere Einbaudurchmesser, Materialien, Farben, Anschlüsse, Versorgungsspannungen möglich auf Anfrage.
Sonderwerkstoffe z.B. Marine Ausführung rostfreier Stahl für den Einsatz in salz- und chlorhaltiger Umgebung auf Anfrage.

Für Standard Laser Beschriftungen auf Standardvarianten gilt ein MOQ von einer Verpackungseinheit.

■ Oft verkauft.

Sie können die Verfügbarkeit all unserer Produkte in Echtzeit prüfen: <https://www.schurter.com/de/info-center/support-tools/lagerbestand-distributor>

Legende:

Typ: PSE

NO = Schliesser (normaly open)

IV = Impulsverlängerung

RU = PI = Punktbeleuchtung

RI = Ringbeleuchtung

Einbaudurchmesser [mm]	Klemme	Gehäuse-Material, Verdrehenschutz	Gehäusefarbe	Betätigerfläche	Beleuchtung, LED	Konfig. Code	Bestellnummer
LE = Beschriftet							
K = Kunststoff							
Alu = Aluminium							
ES = Edelstahl							
F = Fingerführung							
E = ohne Fingerführung							

Verpackungseinheit

10 im Karton magaziniert oder in Luftpolstertüten verpackt



- Betätigungselemente in ESD sicherer Verpackung
- Muttern und Dichtungs-O-ring in Beutel beigelegt im Karton

Zubehör

Beschreibung



[Anschlussklemme_PSE](#)
 Anschlussklemme