

PB 1151 Prüfbuchse, Leiterplattenmontage, Ø 2 mm, 6.3 A



Siehe unten:  
**Zulassungen und Konformitäten**

### Beschreibung

- PCB
- Prüfbuchse, Durchmesser 2.0 mm, 2-polig
- Messen und Prüfen während des Betriebs
- Durchgehende elektrische Verbindung
- Federnde Kontakte, vergoldet

### Referenzen

#### Weblinks

[PDF-Datenblatt](#), [HTML-Datenblatt](#), [Allgemeine Produktinformation](#), [Zulassungen](#), [Distributor-Stock-Check](#), [Zubehör](#), [Detailanfrage zu Typ](#)

### Technische Daten

Durchmesser	2mm
Nennstrom	6.3A
Zulässige Schaltleistung	@ 250 Steckzyklen: 220 W / max. 5 A oder 75 VDC 440 W / max. 5 A oder 50 VAC
	@ 1000 Steckzyklen: 100 W / max. 2 A oder 75 VDC 150 W / max. 5 A oder 50 VAC
Übergangswiderstand	< 7 mΩ bei 20 mV
Isolationswiderstand	> 5 MΩ ( 500VDC: 1 min)
Prüfspannung	> 2kV ( 50Hz: 1 min)
Luft- und Kriechabstände	> 2mm
Zulässige Betriebstemperatur	-25 °C bis 70 °C

Lötbarkeit	235 °C / 2 sec gemäss IEC 60068-2-20, Test Ta, Methode 1
Lötwärmebeständigkeit	260 °C / 5 sec gemäss IEC 60068-2-20, Test Tb, Methode 1A
Gewicht	0.7g
Material: Gehäuse	Thermoplast (PC), UL 94V-2
Kontaktoberfläche	vergoldet, Schichtdicke 2.0µm

### Zulassungen und Konformitäten

Detaillierte Informationen zu Zulassungen, Normanforderungen, Verwendungshinweisen und Prüfdetails finden Sie in [Details über Zulassungen](#)

SCHURTER Produkte sind grundsätzlich für den Einsatz im industriellen Umfeld ausgelegt. Sie verfügen über Zulassungen unabhängiger Prüfstellen gemäss nationaler und internationaler Normen.

Produkte mit spezifischen Eigenschaften und Anforderungen wie sie etwa im Bereich Automotive nach IATF 16949, der Medizintechnik gemäss ISO 13485 oder in der Luft- und Raumfahrt gefordert werden, können ausschliesslich mit kundenspezifischen, individuellen Vereinbarungen durch SCHURTER angeboten werden.

### Anwendungsnormen

Anwendungsnormen, in welchen die Produkte entsprechend verwendet werden können

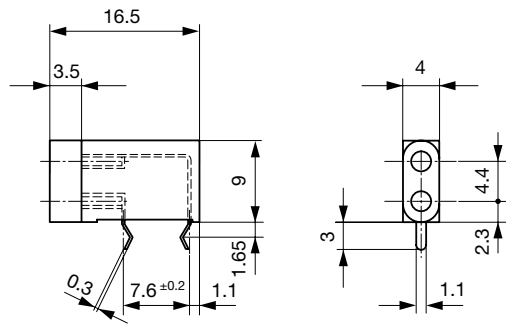
Organisation	Design	Norm	Beschreibung
	Geeignet für Anwendungen gemäss	IEC/UL 62368-1	Einrichtungen für Audio/Video-, Informations- und Kommunikationstechnik - Teil 1: Sicherheitsanforderungen

### Konformitäten

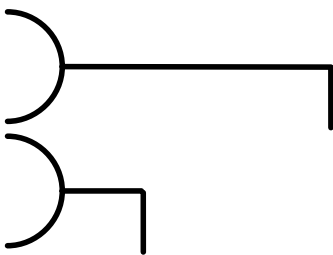
Das Produkt ist konform mit folgenden Richtlinien

Identifikation	Details	Aussteller	Beschreibung
	RoHS	SCHURTER AG	Richtlinie RoHS 2011/65/EU, Ergänzung (EU) 2015/863
	China RoHS	SCHURTER AG	Das Gesetz SJ/T 11363-2006 (China RoHS) ist seit dem 1. März 2007 in Kraft. Ähnlich wie bei der EU-Richtlinie RoHS.
	REACH	SCHURTER AG	Am 1. Juni 2007 trat die Verordnung (EG) Nr. 1907/2006 zur Registrierung, Bewertung, Zulassung und Beschränkung chemischer Stoffe 1 (kurz: "REACH") in Kraft.

## Abmessungen [mm]



## Schaltbilder



## Alle Varianten

Produktgruppe	Farbe	Bestell-Nummer
Prüfbuchse	schwarz	0040.1151
Prüfbuchse	rot	0040.1152

Sie können die Verfügbarkeit all unserer Produkte in Echtzeit prüfen: <https://www.schurter.com/de/info-center/support-tools/lagerbestand-distributor>

## Verpackungseinheit

100 ST

## Passende Stecker

### Kategorie / Beschreibung



### Prüfbuchsen/-stecker Übersicht komplett

PS 1061, 10 A, Prüfstecker	PS 1061
PS 1161, 2 Kontakte, 6.3 A, Prüfstecker	PS 1161