

Kompensierte Hochinduktivitätsdrossel, 1-phasig



Siehe unten:
Zulassungen und Konformitäten

Beschreibung

- Stromkompensierte Drossel
- 1-Phasen Drossel
- THT-Anschlüsse
- Flansch für Printmontage
- Voll vergossen

Anwendungen

- Eingangsbereich von Frequenzumformer
- Antriebe von Schrittmotoren
- USV-Anlagen
- Stromrichter

Referenzen

Dieses Produkt läuft aus ohne Ersatz
Letzte Bestellmöglichkeit: 15.12.2018

Weblinks

[pdf-Datenblatt](#), [html-Datenblatt](#), [Allgemeine Produktinformation](#), [Zulassungen](#), [Distributor-Stock-Check](#), [Detailanfrage zu Typ](#)

Technische Daten

| | | | |
|--------------------|----------------------------------|---------------------|--|
| Bemessungsspannung | bis zu 540 VAC bis zu 760 VDC | Testspannung | 2.5 kV, 50 Hz, 2 sec, Windung zu Windung |
| Bemessungsstrom | 4 - 7 A @ Tu 40 °C | Isolationsspannung | 2.5 kV eff., 50 Hz, 2 sec, Windung zu Umgebung |
| Nenninduktivität | 14 - 60 mH, Tol. -30% +50% | Klimakategorie | 25/100/21 gemäss IEC 60068-1 |
| Betriebsfrequenz | 50 - 400 Hz | Umgebungstemperatur | -25 °C bis 100 °C |
| Anschluss technik | THT | | |
| Gewicht | 145 - 505 g | | |
| Material: Gehäuse | UL 94V-0 | | |
| Vergussmasse | UL 94V-0 | | |

Zulassungen und Konformitäten

Detaillierte Informationen zu Zulassungen, Normanforderungen, Verwendungshinweisen und Prüfdetails finden Sie in [Details über Zulassungen](#)

SCHURTER Produkte sind grundsätzlich für den Einsatz im industriellen Umfeld ausgelegt. Sie verfügen über Zulassungen unabhängiger Prüfstellen gemäss nationaler und internationaler Normen. Produkte mit spezifischen Eigenschaften und Anforderungen wie sie etwa im Bereich Automotive nach IATF 16949, der Medizintechnik gemäss ISO 13485 oder in der Luft- und Raumfahrt gefordert werden, können ausschliesslich mit kundenspezifischen, individuellen Vereinbarungen durch SCHURTER angeboten werden.

Zulassungen

Durch das Zulassungszeichen bescheinigen die Prüfstellen die Einhaltung der sicherheitstechnischen Anforderungen, die an elektronische Produkte gestellt werden.

Zulassung Referenztyp: DKLL

| Zulassungslogo | Zertifikat | Zulassungsstelle | Beschreibung |
|----------------|--------------------------------|------------------|-----------------|
| | UL Zulassungen | UL | UL File Number: |





Anwendungsnormen

Anwendungsnormen, in welchen die Produkte entsprechend verwendet werden können

| Organisation | Design | Norm | Beschreibung |
|--------------|----------------------------------|----------------|---|
| | Ausgelegt für Anwendungen gemäss | IEC/UL 62368-1 | IEC 62368-1 enthält die grundlegenden Anforderungen an die Sicherheit der Geräte für Audio, Video, Informations-Technologie und Bürogeräte. |

Konformitäten

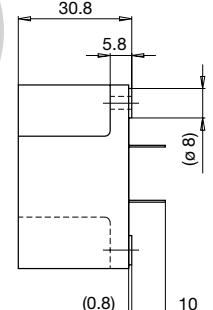
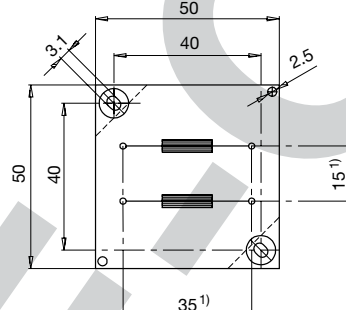
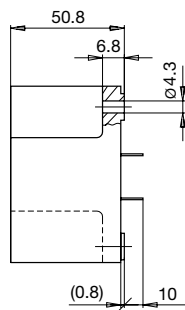
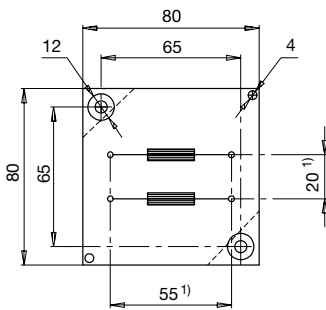
Das Produkt ist konform mit folgenden Richtlinien

| Identifikation | Details | Aussteller | Beschreibung |
|--|--|-------------|--|
|  | CE-Konformitätserklärung | SCHURTER AG | Die CE-Kennzeichnung erklärt, dass das Produkt gemäss der EU-Vordnung 765/2008 den geltenden Anforderungen genügt, die in den Harmonisierungsrechtsvorschriften der Gemeinschaft über ihre Anbringung festgelegt sind. |
|  | RoHS | SCHURTER AG | Richtlinie RoHS 2011/65/EU, Ergänzung (EU) 2015/863 |
|  | China RoHS | SCHURTER AG | Das Gesetz SJ/T 11363-2006 (China RoHS) ist seit dem 1. März 2007 in Kraft. Ähnlich wie bei der EU-Richtlinie RoHS. |
|  | REACH | SCHURTER AG | Am 1. Juni 2007 trat die Verordnung (EG) Nr. 1907/2006 zur Registrierung, Bewertung, Zulassung und Beschränkung chemischer Stoffe 1 (kurz: "REACH") in Kraft. |

Dimension [mm]

Gehäuse 31-2P

Gehäuse 46-2P

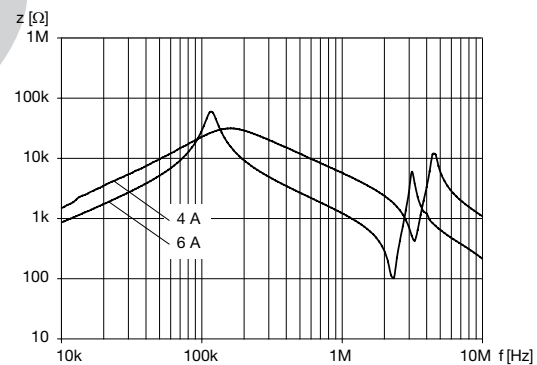
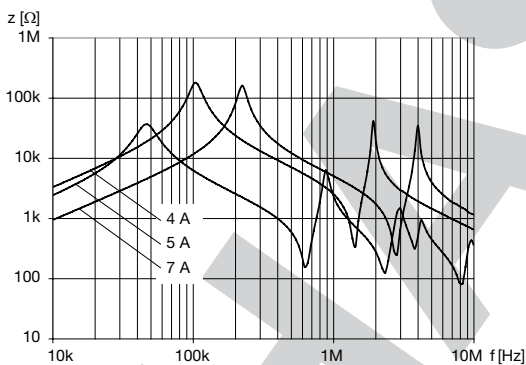


1) Bezogen auf den Drahtaustritt aus dem Gehäuse

Impedanzkurven

DKLL-0231-xxxx

DKLL-0246-xxxx



Alle Varianten

| I_n [A] | L_n [mH] | R_{Cu} [mΩ] | Verlustleistung [W] | f_{RES} [MHz] | Kupfer ϕ [mm] | Gewicht [g] | Gehäuse | Verpackungseinheit [Stk.] | Bestellnummer |
|-----------|------------|---------------|---------------------|-----------------|--------------------|-------------|---------|---------------------------|--------------------------------|
| 4 | 60 | 250 | 8 | 0.1 | 0.71 | 490 g | 31-2P | 2 | DKLL-0231-0460 |
| 5 | 40 | 126 | 6.3 | 0.048 | 0.9 | 490 g | 31-2P | 2 | DKLL-0231-0540 |
| 7 | 20 | 62 | 6 | 0.18 | 1.12 | 505 g | 31-2P | 2 | DKLL-0231-0720 |
| 4 | 30 | 96 | 3 | 0.2 | 0.8 | 145 g | 46-2P | 10 | DKLL-0246-0430 |
| 6 | 14 | 46 | 3.3 | 0.3 | 1 | 145 g | 46-2P | 10 | DKLL-0246-0614 |

Sie können die Verfügbarkeit all unserer Produkte in Echtzeit prüfen: <https://www.schurter.com/de/Stock-Check/Produktverfuegbarkeit-SCHURTER>