

Netzweiterverbindungsleitung mit IEC Gerätanschlussstecker G, gerade

**Beschreibung**

Netzweiterverbindungsleitung, Schutzklasse II, Stiftemperatur 70 °C, Kabel

Zulassungen

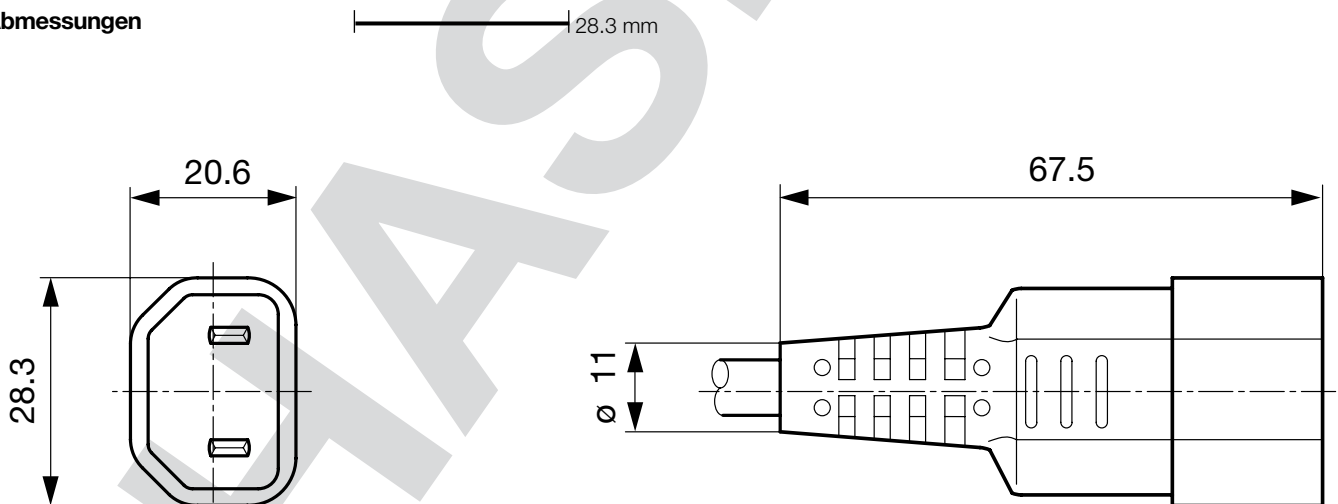
- UL Ausweisnummer: E45116
- CSA Ausweisnummer: 32338

Weblinks

[pdf](#), [html](#), [Allgemeine Produktinformationen](#), [Zulassungen](#), [RoHS](#), [CHINA-RoHS](#), [Mating Connectors](#), [e-Shop](#), [SCHURTER-Stock-Check](#), [Distributor-Stock-Check](#), [Zubehör](#), [Detailanfrage zu Typ](#)

Technische Daten

Nennaten IEC	10A / 250VAC; 50Hz	Geräteanschlussstecker	G gemäss IEC/EN 60320-1
Nennaten UL/CSA	10A / 250VAC; 60Hz		UL 498, CSA C22.2 no. 42 (Für kalte Bedingungen) Stiftemperatur 70 °C, 10A, Schutzklasse 2
Spannungsfestigkeit	> 4 kVDC zwischen L-N > 2 kVAC zwischen L/N-PE (1 min/50Hz)		
Zulässige Betriebstemp.	-25 °C bis 70 °C		
Schutzgrad	von Frontseite IP 20 nach IEC 60529		
Schutzklasse	Geeignet für Geräte der Schutzklasse 2 nach IEC 61140		
Anschluss	angespritzt		
Material: Gehäuse	PVC, schwarz oder grau		

Abmessungen

Konfig. Code

609B - R - Typ - D - Länge

Bei den Buchstaben handelt es sich um Platzhalter für die Schlüssel der entsprechenden Auswahlwerte in den Schlüssel Tabellen. Typ steht für die Dose bzw. 2. Seite, Länge ist die Leitungslänge in mm.

609B - R - Typ - D - Länge = Leitungstyp

Leitungstyp	Konfigurations-Schlüssel
H03VV-F 2x0,75mm ²	A
H03VWH2-F 2x0,75mm ²	B
H05VV-F 2x0,75mm ²	D
H05VWH2-F 2x0,75mm ²	E
H05VV-F 2x1,0mm ²	F
SVT 2x18AWG	M

Die Leitungsdefinition wird in den Allgemeinen Produktinformationen näher erläutert XXX

609B - R - Typ - D - Länge = Kabelende 2

Kabelende 2
zzzz, 0301, 2510, 2511, 3016, 3113, 3127, 3130, 4810, 9011

609B - R - Typ - D - Länge = Farbe

Farbe	Konfigurations-Schlüssel
Schwarz	A
Grau	B

609B - R - Typ - D - Länge = Leitungslänge

Leitungslänge
zzzz, 000500, 001000, 001500, 002000, 002500, 003000, 005000

Leitungslänge in mm

Passende Dosen

Kategorie / Beschreibung

Anschlussleitung Übersicht komplett

Anschlussleitung mit IEC Gerätesteckdose C17, abgewinkelt	0301
Anschlussleitung mit IEC Gerätesteckdose C13, abgewinkelt	0311
Anschlussleitung mit IEC Gerätesteckdose C13, abgewinkelt	3011
Anschlussleitung mit IEC Gerätesteckdose C13, abgewinkelt	3012
Anschlussleitung mit IEC Gerätesteckdose C13, abgewinkelt	3013
Anschlussleitung weitere Typen zu609B	...

Geräteeinbausteckdose Übersicht komplett

IEC Geräteeinbausteckdose F, Schraubmontage, frontseitig, Lötanschluss	4787
IEC Geräteeinbausteckdose F, Schnappmontage, frontseitig, Löt- oder Steckanschluss	4788
IEC Geräteeinbausteckdose F, Schraubmontage, frontseitig, Löt- oder Steckanschluss	6600-3
IEC Geräteeinbausteckdose F, Schnappmontage, frontseitig, Löt- oder Steckanschluss	6600-4

Geräteeinbausteckdose weitere Typen zu609B

Geräteeinbausteckdose verriegelt Übersicht komplett

IEC Geräteeinbausteckdose F geschlossen, Schraubmontage, frontseitig, Löt- oder Steckanschluss	4721
IEC Geräteeinbausteckdose F geschlossen, Schnappmontage, frontseitig, Löt- oder Steckanschluss	4723

Geräteeinbausteckdose verriegelt weitere Typen zu609B



Kategorie / Beschreibung

Gerätesteckdose Übersicht komplett



IEC Gerätesteckdose C15 für Kabelmontage, gerade	0101
IEC Gerätesteckdose C15A für Kabelmontage, gerade	0102
IEC Gerätesteckdose C15A für Kabelmontage, gerade	0102-G
IEC Gerätesteckdose C15A für Kabelmontage, abgewinkelt	0112
IEC Gerätesteckdose C13 für Kabelmontage, abgewinkelt	4012
Gerätesteckdose weitere Typen zu609B	...

Gerätesteckerkombielement Übersicht komplett



IEC Gerätesteckdose F geschlossen mit Sicherungshalter 1-polig	4719
IEC Gerätestecker C14 mit modular erweiterbaren Komponenten	Felcom 64
IEC Gerätestecker C14 mit Gerätesteckdose F	KP (Dose)
IEC Gerätestecker C14 mit Gerätesteckdose F, Netzschalter 2-polig und Spannungswähler	PMM
Gerätesteckerkombielement weitere Typen zu609B	...

Gerätesteckerkombielement mit Netzfilter Übersicht komplett



IEC Gerätestecker C14 mit Filter, Modular Ausbaubar	Felcom 54
Gerätesteckerkombielement mit Netzfilter weitere Typen zu609B	...

Netzanschluss- oder -Weiterverbindungsleitung Übersicht komplett



Diverse Netzanschluss- oder Netzweiterverbindungsleitung 10 A	Kabelverbindung 10 A
Netzanschluss- oder -Weiterverbindungsleitung weitere Typen zu609B	...

Verteilleiste Übersicht komplett



Verteilleiste für Schnappmontage mit 1 IEC Gerätestecker C14 und 1 Geräteeinbausteckdose F	0712
Gerätesteckdosenleiste für Schnappmontage mit bis zu 7 IEC Geräteeinbausteckdosen F	0909
Verteilleiste mit IEC Gerätestecker C14 oder Netzkabel und 4 Geräteeinbausteckdosen F, sowie Zusatzelemente	4740
Verteilleiste mit 1 IEC Gerätestecker C14 und 2 Geräteeinbausteckdosen F, geschlossen	4741
Verteilleiste mit 1 IEC Gerätestecker C14 und 4 Geräteeinbausteckdosen F	4747
Verteilleiste weitere Typen zu609B	...