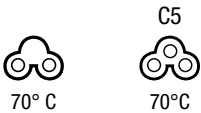


IEC Geräteeinbausteckdose B, Schraubmontage, frontseitig, Lötanschluss



Beschreibung

- Einbau in Platten:
Schraubbefestigung, Frontseite
- 1 Funktion:

- Gerätesteckdose, Stiftemperatur 70 °C, Schutzklasse I oder II
- Lötanschluss

Zulassungen

- VDE Ausweisnummer: 115734
- UL Ausweisnummer: E57445
- CSA Ausweisnummer: 27324

Referenzen

Letzte Bestellmöglichkeit: 08.05.2013
Dieses Produkt läuft aus ohne Ersatz

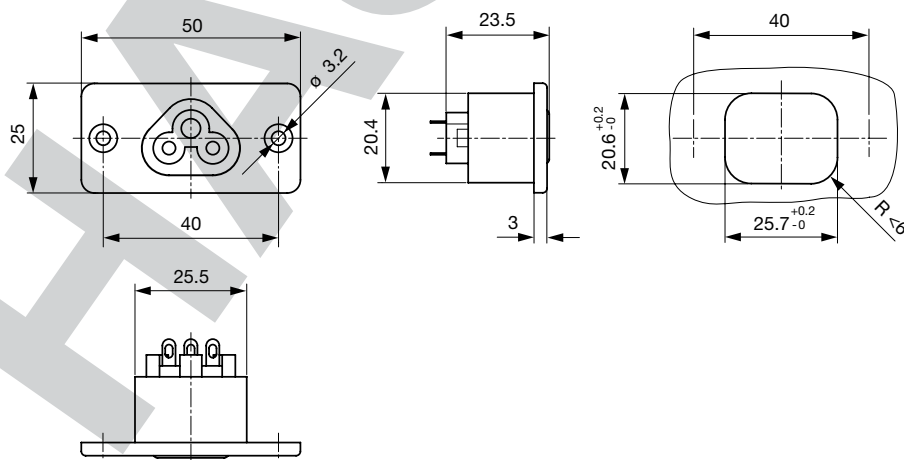
Weblinks

[pdf-Datenblatt](#), [html-Datenblatt](#), [Allgemeine Produktinformationen](#), [Zulassungen](#), [CE-Konformitätserklärung](#), [RoHS](#), [CHINA-RoHS](#), [REACH](#), [Mating Connectors](#), [e-Shop](#), [SCHURTER-Stock-Check](#), [Distributor-Stock-Check](#), [CAD-Zeichnungen](#), [Zubehör](#), [Detailanfrage zu Typ](#)

Technische Daten

Nennwerte IEC	2.5A / 250VAC; 50Hz	Geräteeinbausteckdose	B gemäss IEC 60320
Nennwerte UL/CSA	2.5A / 250VAC; 60Hz		UL 498, CSA C22.2 no. 42 (Für kalte Bedingungen) Stiftemperatur 70 °C, 2.5A, Schutzklasse I oder II
Spannungsfestigkeit	> 4 kVAC zwischen L-N > 2 kVAC zwischen L/N-PE (1 min/50Hz)		
Zulässige Betriebstemp.	-25 °C bis 70 °C		
Schutzgrad	von Frontseite IP 20 nach IEC 60529		
Schutzklasse	Geeignet für Geräte der Schutzklasse I oder II nach IEC 61140		
Anschluss	Lötanschlüsse		
Material: Gehäuse	PA6, schwarz / grau / weiss, UL 94V-0		

Abmessungen



Länge der Anschlüsse siehe Auswahlangaben in Schlüssel Tabellen

Konfig. Code


5888 - H - A B C 0 - D - E O

Bei den Buchstaben handelt es sich um Platzhalter für die Schlüssel der entsprechenden Auswahlwerte in den Schlüssel Tabellen.

5888 - H - A B C 0 - D - E O = Ausführung

Ausführung	Konfigurations-Schlüssel
Schutzklasse 2	B
Schutzklasse 1	X

5888 - H - A B C 0 - D - E O = Anschlüsse

Anschluss L	Konfigurations-Schlüssel
Lötanschluss 	1

5888 - H - A B C 0 - D - E O = Anschlüsse

Anschluss N	Konfigurations-Schlüssel
Lötanschluss	1

Symbole analog wie in Tabelle A

5888 - H - A B C 0 - D - E O = Anschlüsse

Anschluss Erde	Konfigurations-Schlüssel
ohne Anschluss	0

Symbole analog wie in Tabelle A

Anschluss Erde

Anschluss Erde	Konfigurations-Schlüssel
Lötanschluss	1

Symbole analog wie in Tabelle A

5888 - H - A B C 0 - D - E O = Farbe

Farbe	Konfigurations-Schlüssel
Schwarz	A
Grau	B
Weiss	D

5888 - H - A B C 0 - D - E O = Bauform

Bauform	Konfigurations-Schlüssel
Montageflansch mit Versenklöchern	1
Montageflansch mit Durchgangslöchern	2

5888 - H - A B C 0 - D - E O = Ausstattung

Ausstattung	Konfigurations-Schlüssel

Verpackungseinheit 50 ST

Zubehör

Beschreibung



Frontabdeckung
Frontseitige Schutzabdeckung