

IEC Geräteeinbausteckdose D, Schraubmontage, frontseitig, Lötanschluss



Siehe unten:
[Zulassungen und Konformitäten](#)

Beschreibung

- Einbau in Platten :
 Schraubbefestigung , Frontseite
- Gerätesteckdose , Stiftemperatur 70 °C Schutzklasse II
- Lötanschluss

Referenzen

Letzte Bestellmöglichkeit: 15.12.2023

Weblinks

[PDF-Datenblatt](#), [HTML-Datenblatt](#), [Allgemeine Produktinformation](#),
[Zulassungen](#), [Distributor-Stock-Check](#), [Zubehör](#), [Detailanfrage zu Typ](#)

Technische Daten

<table border="1"> <tr> <td>Nenndaten IEC</td> <td>2.5 A / 250 VAC; 50 Hz</td> </tr> <tr> <td>Nenndaten UL/CSA</td> <td>2.5 A / 250 VAC; 60 Hz</td> </tr> <tr> <td></td> <td>7 A / 125 VAC; 60 Hz</td> </tr> <tr> <td>Spannungsfestigkeit</td> <td>> 4 kVAC zwischen L-N > 2 kVAC zwischen L/N-PE (1 min/50Hz)</td> </tr> <tr> <td>Zulässige Betriebstemperatur</td> <td>-25 °C bis 70 °C</td> </tr> <tr> <td>IP-Schutzgrad</td> <td>Frontseite IP20 gemäss IEC 60529</td> </tr> <tr> <td>Berührungsschutz</td> <td>Geeignet für Geräte der Schutzklasse II gemäss IEC 61140</td> </tr> <tr> <td>Material: Gehäuse</td> <td>PA6, schwarz, UL 94V-0</td> </tr> </table>	Nenndaten IEC	2.5 A / 250 VAC; 50 Hz	Nenndaten UL/CSA	2.5 A / 250 VAC; 60 Hz		7 A / 125 VAC; 60 Hz	Spannungsfestigkeit	> 4 kVAC zwischen L-N > 2 kVAC zwischen L/N-PE (1 min/50Hz)	Zulässige Betriebstemperatur	-25 °C bis 70 °C	IP-Schutzgrad	Frontseite IP20 gemäss IEC 60529	Berührungsschutz	Geeignet für Geräte der Schutzklasse II gemäss IEC 61140	Material: Gehäuse	PA6, schwarz, UL 94V-0	<table border="1"> <tr> <td>Gerätestecker/-Dose</td> <td>D gemäss IEC 60320-3 UL 60320-1, CSA C22.2 no. 60320-1 (Für kalte Bedingungen) Stiftemperatur 70 °C, 2.5A, Schutzklasse II</td> </tr> </table>	Gerätestecker/-Dose	D gemäss IEC 60320-3 UL 60320-1, CSA C22.2 no. 60320-1 (Für kalte Bedingungen) Stiftemperatur 70 °C, 2.5A, Schutzklasse II
Nenndaten IEC	2.5 A / 250 VAC; 50 Hz																		
Nenndaten UL/CSA	2.5 A / 250 VAC; 60 Hz																		
	7 A / 125 VAC; 60 Hz																		
Spannungsfestigkeit	> 4 kVAC zwischen L-N > 2 kVAC zwischen L/N-PE (1 min/50Hz)																		
Zulässige Betriebstemperatur	-25 °C bis 70 °C																		
IP-Schutzgrad	Frontseite IP20 gemäss IEC 60529																		
Berührungsschutz	Geeignet für Geräte der Schutzklasse II gemäss IEC 61140																		
Material: Gehäuse	PA6, schwarz, UL 94V-0																		
Gerätestecker/-Dose	D gemäss IEC 60320-3 UL 60320-1, CSA C22.2 no. 60320-1 (Für kalte Bedingungen) Stiftemperatur 70 °C, 2.5A, Schutzklasse II																		

Zulassungen und Konformitäten

Detaillierte Informationen zu Zulassungen, Normanforderungen, Verwendungshinweisen und Prüfdetails finden Sie in [Details über Zulassungen](#)

SCHURTER Produkte sind grundsätzlich für den Einsatz im industriellen Umfeld ausgelegt. Sie verfügen über Zulassungen unabhängiger Prüfstellen gemäss nationaler und internationaler Normen.

Produkte mit spezifischen Eigenschaften und Anforderungen wie sie etwa im Bereich Automotive nach IATF 16949, der Medizintechnik gemäss ISO 13485 oder in der Luft- und Raumfahrt gefordert werden, können ausschliesslich mit kundenspezifischen, individuellen Vereinbarungen durch SCHURTER angeboten werden.

Zulassungen





Durch das Zulassungszeichen bescheinigen die Prüfstellen die Einhaltung der sicherheitstechnischen Anforderungen, die an elektronische Produkte gestellt werden.

Zulassung Referenztyp: 5088

Zulassungslogo	Zertifikat	Zulassungsstelle	Beschreibung
	VDE Zulassungen	VDE	VDE Ausweisnummer: 40034348
	UL Zulassungen	UL	UR Ausweisnummer: E103791

Produktnormen

Produktnormen, welche referenziert werden

Organisation	Design	Norm	Beschreibung
	Ausgelegt gemäss	IEC 60320-1	Gerätekupplungen für Haushalt und ähnliche allgemeine Zwecke
	Ausgelegt gemäss	IEC 60320-3	Gerätekupplungen für Haushalt und ähnliche allgemeine Zwecke
	Ausgelegt gemäss	UL 60320-1	Norm für Befestigungsstecker und Steckdosen
	Ausgelegt gemäss	CSA C22.2 no. 60320-1	Allgemeine Anwendung, Befestigungsstecker und ähnliche Verdrahtungsanschlüsse

Anwendungsnormen

Anwendungsnormen, in welchen die Produkte entsprechend verwendet werden können

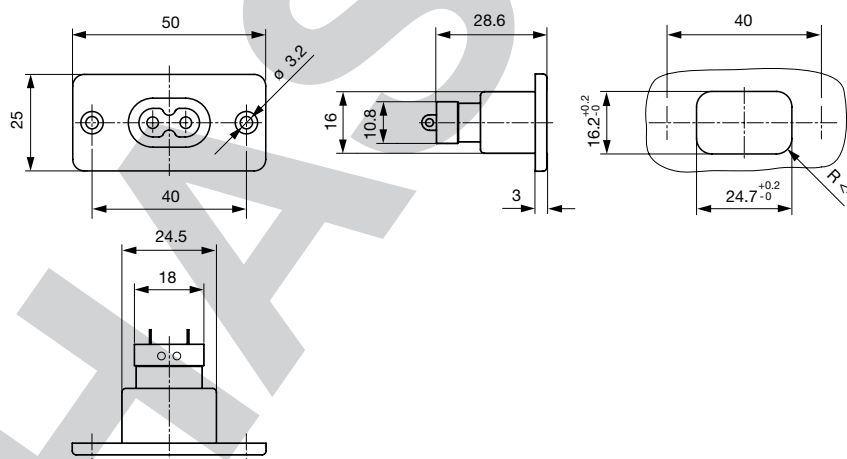
Organisation	Design	Norm	Beschreibung
	Geeignet für Anwendungen gemäss	IEC/UL 62368-1	Einrichtungen für Audio/Video-, Informations- und Kommunikationstechnik - Teil 1: Sicherheitsanforderungen

Konformitäten

Das Produkt ist konform mit folgenden Richtlinien

Identifikation	Details	Aussteller	Beschreibung
	CE-Konformitätserklärung	SCHURTER AG	Die CE-Kennzeichnung erklärt, dass das Produkt gemäss der EU-Vordnung 765/2008 den geltenden Anforderungen genügt, die in den Harmonisierungsrechtsvorschriften der Gemeinschaft über ihre Anbringung festgelegt sind.
	UKCA-Konformitätserklärung	SCHURTER AG	Die UKCA-Kennzeichnung erklärt, dass das Produkt gemäss dem Britischen Amendment zur Verordnung (EC) 765/2008 den geltenden Anforderungen genügt.
	RoHS	SCHURTER AG	Richtlinie RoHS 2011/65/EU, Ergänzung (EU) 2015/863
	China RoHS	SCHURTER AG	Das Gesetz SJ/T 11363-2006 (China RoHS) ist seit dem 1. März 2007 in Kraft. Ähnlich wie bei der EU-Richtlinie RoHS.
	REACH	SCHURTER AG	Am 1. Juni 2007 trat die Verordnung (EG) Nr. 1907/2006 zur Registrierung, Bewertung, Zulassung und Beschränkung chemischer Stoffe 1 (kurz: "REACH") in Kraft.

Abmessungen [mm]



Länge der Anschlüsse siehe Auswahlangaben in Schlüssel Tabellen

Konfig. Code

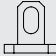
5088 - H - A B C 0 - D - E

Bei den Buchstaben handelt es sich um Platzhalter für die Schlüssel der entsprechenden Auswahlwerte in den Schlüssel Tabellen.

5088 - **H** - A B C 0 - D - E = Ausführung

Ausführung	Konfigurations- schlüssel
Schutzklasse II	X

5088 - H - A B C 0 - D - E = Anschlüsse

Anschluss L	Konfigurations- schlüssel
Lötanschluss 	1

5088 - H - A B C 0 - D - E = Anschlüsse

Anschluss N	Konfigurations- schlüssel
Lötanschluss	1

Symbole analog wie in Tabelle A

5088 - H - A B C 0 - D - E = Anschlüsse

Anschluss Erde	Konfigurations- schlüssel
ohne Anschluss	0

Symbole analog wie in Tabelle A

5088 - H - A B C 0 - D - E = Farbe

Farbe	Konfigurations- schlüssel
Schwarz	A

5088 - H - A B C 0 - D - E = Bauform

Bauform	Konfigurations- schlüssel
Montageflansch mit Versenklöchern	1
Montageflansch mit Durchgangslöchern	2

Alle Varianten

Anschlüsse L / N	Farbe	Bauform	Konfig. Code	Bestell-Nummer
Lötanschluss	schwarz	Montageflansch mit Versenklöchern	5088-X-1100-A-1	6180.0007

Die aufgeführten Varianten sollten ab Lager lieferbar sein. Weitere Ausführungen auf Anfrage www.schurter.com/kontakt

Sie können die Verfügbarkeit all unserer Produkte in Echtzeit prüfen: <https://www.schurter.com/de/Stock-Check/Produktveruegbarkeit-SCHURTER>

Verpackungseinheit	50 ST
---------------------------	-------