

IEC Geräteeinbausteckdose D, Einlegemontage, Lötanschluss



D

 70° C



Beschreibung

- Einlegeteil:
- 1 Funktion:
- Gerätesteckdose, Stiftemperatur 70 °C Schutzklasse II
- Lötanschluss

Zulassungen

- UL Ausweisnummer: E45115
- CSA Ausweisnummer: 27324

Referenzen

Dieses Produkt läuft aus. Ersatztyp: 5086
 Letzte Bestellmöglichkeit: 31.12.2012

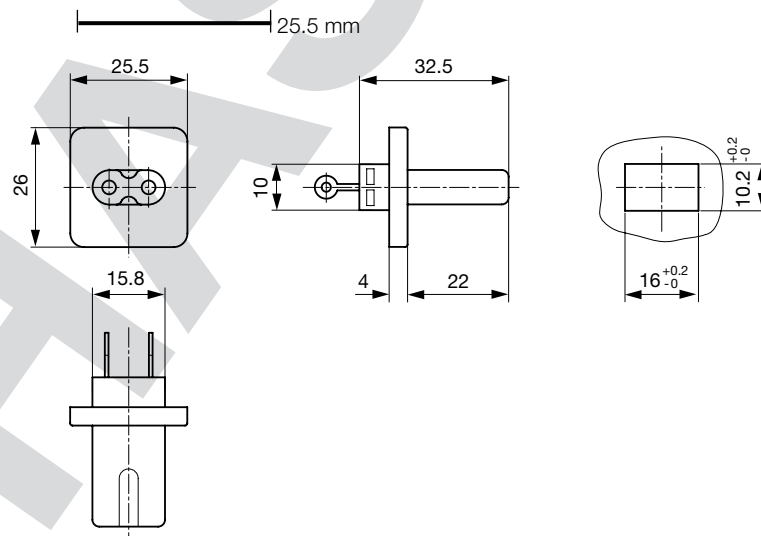
Weblinks

[pdf-Datenblatt](#), [html-Datenblatt](#), [Allgemeine Produktinformationen](#), [Zulassungen](#), [RoHS](#), [CHINA-RoHS](#), [Mating Connectors](#), [e-Shop](#), [SCHURTER-Stock-Check](#), [Distributor-Stock-Check](#), [CAD-Zeichnungen](#), [Zubehör](#), [Detailanfrage zu Typ](#)

Technische Daten

Nenndaten IEC	2.5 A / 250 VAC; 50 Hz
Nenndaten UL/CSA	2.5 A / 250 VAC; 60 Hz
Spannungsfestigkeit	> 4 kVAC zwischen L-N > 2 kVAC zwischen L/N-PE (1 min/50 Hz)
Zulässige Betriebstemp.	-25 °C bis 70 °C
Schutzgrad	von Frontseite IP 20 nach IEC 60529
Schutzklasse	Geeignet für Geräte der Schutzklasse II nach IEC 61140
Plattendicke s	Einlegetyp
Material: Gehäuse	PA6, schwarz / grau / weiss, UL 94V-0

Abmessungen



Länge der Anschlüsse siehe Auswahlangaben in Schlüssel Tabellen

Konfig. Code


5081 - H - A B C 0 - D - E O

Bei den Buchstaben handelt es sich um Platzhalter für die Schlüssel der entsprechenden Auswahlwerte in den Schlüssel Tabellen.

5081 - **H** - A B C 0 - D - E O = Ausführung

Ausführung	Konfigurations-Schlüssel
Schutzklasse 2	B

5081 - H - **A** B C 0 - D - E O = Anschlüsse

Anschluss L	Konfigurations-Schlüssel
Lötanschluss 	1

5081 - H - A **B** C 0 - D - E O = Anschlüsse

Anschluss N	Konfigurations-Schlüssel
Lötanschluss	1

Symbole analog wie in Tabelle A

5081 - H - A B **C** 0 - D - E O = Anschlüsse

Anschluss Erde	Konfigurations-Schlüssel
ohne Anschluss	0

Symbole analog wie in Tabelle A

5081 - H - A B C 0 - **D** - E O = Farbe

Farbe	Konfigurations-Schlüssel
Schwarz	A
Grau	B
Weiss	D

5081 - H - A B C 0 - D - **E** O = Bauform

Bauform	Konfigurations-Schlüssel
Einlegeteil	5

5081 - H - A B C 0 - D - E **O** = Ausstattung

Ausstattung	Konfigurations-Schlüssel

Verpackungseinheit 50 ST

Passende Stecker

Kategorie / Beschreibung

Gerätestecker Übersicht komplett



IEC Gerätestecker C8, Schraubmontage, rückseitig, PCB- oder Lötanschluss	0720-FP
IEC Gerätestecker C8, Schraubmontage, rückseitig, Lötanschluss	0720-FS
IEC Gerätestecker C8, Schnappmontage, frontseitig, Lötanschluss	0721-PP
IEC Gerätestecker C8, Schnappmontage, frontseitig, Lötanschluss	0721-PS
IEC Gerätestecker C8, Einlegemontage, Löt-, PCB- oder Steckanschluss	2572

Gerätestecker weitere Typen zu 5081

...



Gerätesteckerkombielement Übersicht komplett

IEC Gerätestecker C8 mit Netzschalter 1-polig	CMF1, CMF4
---	------------

Gerätesteckerkombielement weitere Typen zu 5081

Kategorie / Beschreibung



Gerätesteckerkombielement mit Netzfilter Übersicht komplett

IEC Gerätestecker C8 mit Filter, frontseitige Montage

5008

Gerätesteckerkombielement mit Netzfilter weitere Typen zu 5081

PHASE-00