

Kabeltülle PG12, Sockel, Lötanschluss, isoliert, 7.5 mm, 6-polig, gerade, UK-Stecker



Beschreibung

- Lötanschluss :
Schraubbefestigung , von Rückseite
- Daten- und Signalübertragung
- Daten- und Signal-Stecker 6-polig , isoliert , gerade
- Verstärkte Goldauflage für erhöhte Steckzyklen

Referenzen

Letzte Bestellmöglichkeit: 30.06.2016

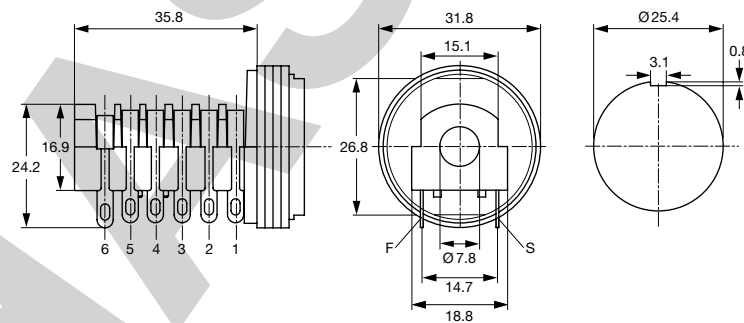
Technische Daten

Durchmesser	7.5 mm
Polzahl	6-polig
Nennspannung DC	2A / 12VDC
Nennspannung AC	2A / 12VAC
Spannungsfestigkeit	1000VDC
Isolationswiderstand	> 10000 MΩ @ 500VDC

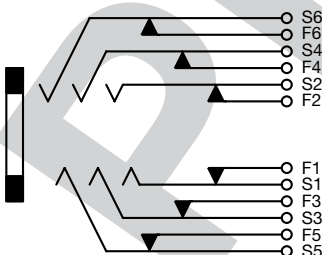
Zulässige Betriebstemperatur	-20 °C bis 70 °C
Anschluss	Lötanschluss
Montageart	Schraubbefestigung Wandstärke max. 7.6mm
Gehäuse	isoliert
Bauform	gerade
Lebensdauer	10000 Steckzyklen

Detaillierte Informationen zu Zulassungen, Normanforderungen, Verwendungshinweisen und Prüfdetails finden Sie in [Allgemeine Produktinformation](#)

Abmessungen



Schaltbilder



Alle Varianten

Produktgruppe	Durchmesser [mm]	Polzahl	Anschluss	Bestell-Nummer
Daten und Signal Stecker/Dosen	7.5	6-polig	Lötanschluss	4804.2610

Sie können die Verfügbarkeit all unserer Produkte in Echtzeit prüfen:<http://www.schurter.com/de/Stock-Check/Produktverfuegbarkeit-SCHURTER>

Verpackungseinheit 100 ST

PHASE-OUT

27.03.2017