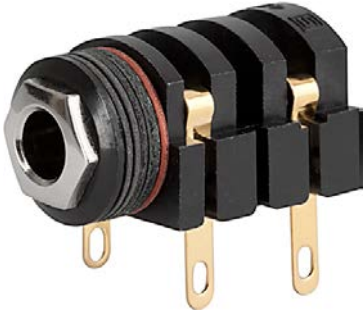


4803, Sockel, Lötanschluss, abgeschirmt, 6.3 mm, 2-polig, gerade, UK-Stecker



Beschreibung

- Lötanschluss :
Schraubbefestigung , von Rückseite
- Daten- und Signalübertragung
- Daten- und Signal-Stecker 2-polig , abgeschirmt , gerade
- Verstärkte Goldauflage für erhöhte Steckzyklen

Referenzen

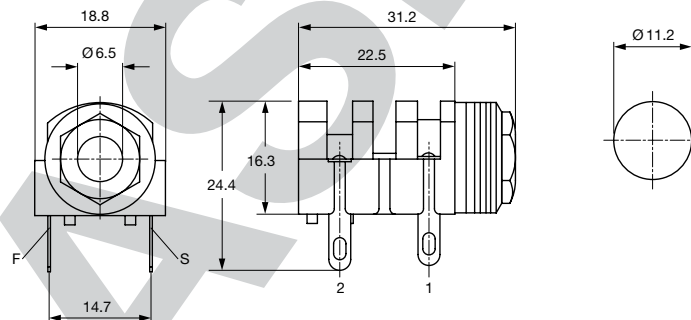
Alternativ: Gehäuse isoliert [4803.2210](#)
Letzte Bestellmöglichkeit: 30.06.2016

Technische Daten

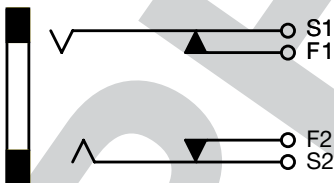
Durchmesser	6.3 mm
Polzahl	2-polig
Nennaten DC	2 A / 12VDC
Nennaten AC	2 A / 12VAC
Spannungsfestigkeit	1000VDC
Isolationswiderstand	> 10000 MΩ @ 500VDC

Zulässige Betriebstemp.	-20 °C bis 70 °C
Anschluss	Lötanschluss
Montageart	Schraubbefestigung Wandstärke max. 5.0mm
Gehäuse	abgeschirmt
Bauform	gerade
Lebensdauer	10000 Steckzyklen

Abmessungen



Schaltbilder



Alle Varianten

Produktgruppe	Durchmesser [mm]	Polzahl	Anschluss	Bestell-Nummer
Daten und Signal Stecker/Dosen	6.3	2-polig	Lötanschluss	4803.2200

Sie können die Verfügbarkeit all unserer Produkte in Echtzeit prüfen:<http://www.schurter.com/Stock-Check/Produktverfuegbarkeit-SCHURTER>

Verpackungseinheit 100 ST

PHASE-OUT

21.11.2016