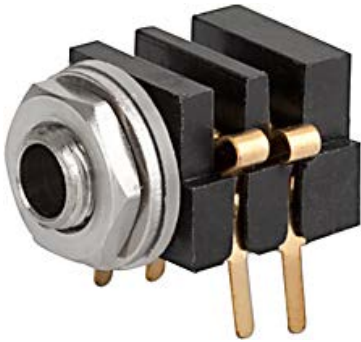


4802, Sockel, Leiterplattenanschlüsse, abgeschirmt, 3.5 mm, 2-polig, gerade, UK-Stecker



### Beschreibung

- Leiterplattenmontage :  
Schraubbefestigung , von Rückseite
- Daten- und Signalübertragung
- Daten- und Signal-Stecker 2-polig , abgeschirmt , gerade
- Verstärkte Goldauflage für erhöhte Steckzyklen

### Referenzen

Alternativ: Gehäuse isoliert [4802.2230](#)  
Letzte Bestellmöglichkeit: 30.06.2016

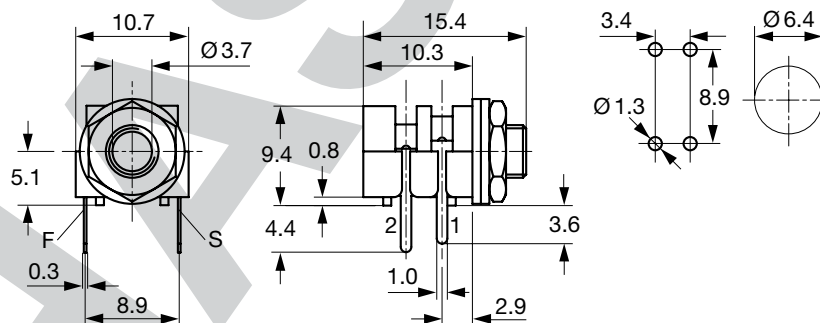
### Technische Daten

Durchmesser	3.5 mm
Polzahl	2-polig
Nennspannung DC	1 A / 12VDC
Nennspannung AC	1 A / 12VAC
Spannungsfestigkeit	500VDC
Isolationswiderstand	> 10000 MΩ @ 500VDC

Zulässige Betriebstemperatur	-20 °C bis 70 °C
Anschluss	Leiterplattenanschlüsse
Montageart	Schraubbefestigung Wandstärke max. 2.0mm
Gehäuse	abgeschirmt
Bauform	gerade
Lebensdauer	10000 Steckzyklen

Detaillierte Informationen zu Zulassungen, Normanforderungen, Verwendungshinweisen und Prüfdetails finden Sie in [Allgemeine Produktinformation](#)

### Abmessungen



### Schaltbilder



## Alle Varianten

Produktgruppe	Durchmesser [mm]	Polzahl	Anschluss	Bestell-Nummer
Daten und Signal Stecker/Dosen	3.5	2-polig	Leiterplattenanschlüsse	4802.2220

Sie können die Verfügbarkeit all unserer Produkte in Echtzeit prüfen:<http://www.schurter.com/de/Stock-Check/Produktverfuegbarkeit-SCHURTER>

Verpackungseinheit 100 ST