

Netzanschlussleitung mit Nema 1-15 Netzanschlusstecker 2-pol, gerade



Nordamerika



NEMA 1-15



### Beschreibung

Netzanschlussleitung,  
- Schutzklasse II, Stiftemperatur 70 °C, Kabel

### Zulassungen

- UL Ausweisnummer: E45116  
- CSA Ausweisnummer: 32338

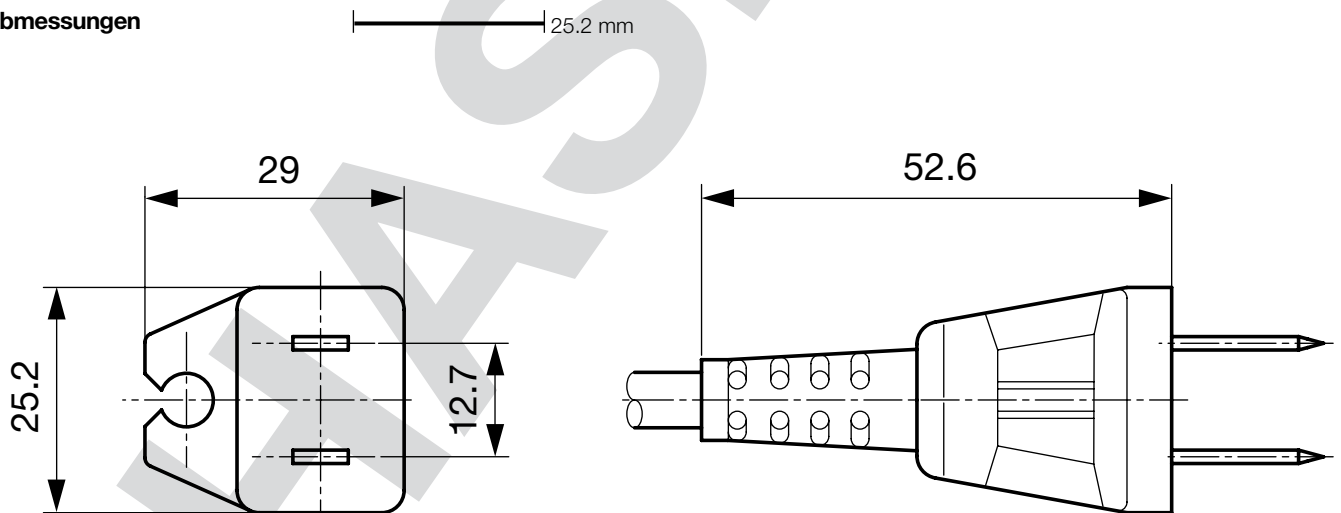
### Weblinks

pdf, html, Allgemeine Produktinformationen, Zulassungen, RoHS, CHINA-RoHS, Mating Connectors, e-Shop, SCHURTER-Stock-Check, Distributor-Stock-Check, Zubehör, Detailanfrage zu Typ

### Technische Daten

Nennaten IEC	10 A / 250VAC; 50Hz
Nennaten UL/CSA	10 A / 250VAC; 60Hz
Spannungsfestigkeit	> 2 kVDC zwischen L-N > 2 kVAC zwischen L/N-PE (1 min/50Hz)
Zulässige Betriebstemp.	-25 °C bis 70 °C
Schutzgrad	von Frontseite IP 20 nach IEC 60529
Schutzklasse	Geeignet für Geräte der Schutzklasse 2 nach IEC 61140
Anschluss	angespritzt
Material: Gehäuse	PVC, schwarz oder grau

### Abmessungen



## Konfig. Code

## 419c - R - Typ - D - Länge

Bei den Buchstaben handelt es sich um Platzhalter für die Schlüssel der entsprechenden Auswahlwerte in den Schlüssel Tabellen. Typ steht für die Dose bzw. 2. Seite, Länge ist die Leitungslänge in mm.

## 419c - R - Typ - D - Länge = Leitungstyp

Leitungstyp	Konfigurations-Schlüssel
SVT 2x18AWG	M
Sonderleitung	Z

Die Leitungsdefinition wird in den Allgemeinen Produktinformationen näher erläutert XXX

## 419c - R - Typ - D - Länge = Kabelende 2

Kabelende 2
zzzz, 3016, 3113, 3127, 3130, 9011

## 419c - R - Typ - D - Länge = Farbe

Farbe	Konfigurations-Schlüssel
Schwarz	A
Grau	B

## 419c - R - Typ - D - Länge = Leitungslänge

Leitungslänge
zzzz, 000500, 001000, 001500, 002000, 002500, 003000, 005000

Leitungslänge in mm