

Anschlussleitung mit IEC Gerätesteckdose C19, gerade



C19



70 °C

**Beschreibung**

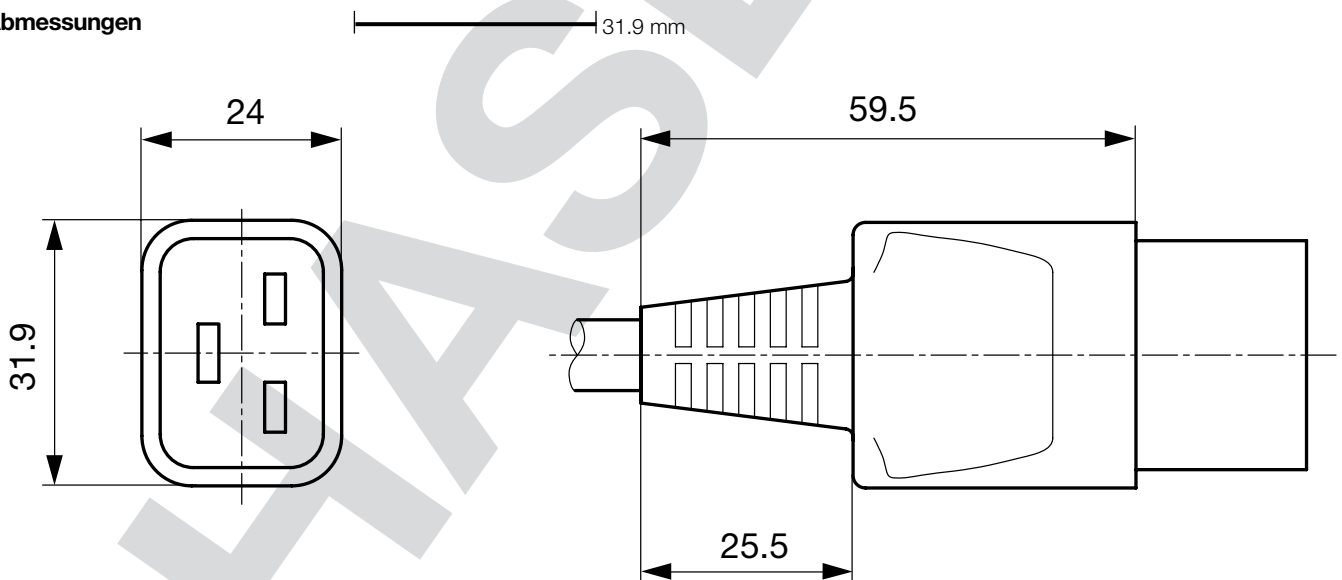
Netzanschlussleitung / Netzweiterverbindungsleitung, Schutzklasse I, Stiftemperatur 70 °C, Kabel

Weblinks

[pdf](#), [html](#), [Allgemeine Produktinformationen](#), [Zulassungen](#), [RoHS](#), [CHINA-RoHS](#), [Mating Connectors](#), [e-Shop](#), [SCHURTER-Stock-Check](#), [Distributor-Stock-Check](#), [Zubehör](#), [Detailanfrage zu Typ](#)

Technische Daten

Nennaten IEC	16A / 250VAC; 50Hz	Gerätesteckdose	C19 gemäss IEC/EN 60320-1
Nennaten UL/CSA	16A / 250VAC; 60Hz		UL 498, CSA C22.2 no. 42 (Für kalte Bedingungen) Stiftemperatur 70 °C, 16A, Schutzklasse 1
Spannungsfestigkeit	> 3kVDC zwischen L-N > 1.5kVAC zwischen L/N-PE (1 min/50Hz)		
Zulässige Betriebstemp.	-25 °C bis 70 °C		
Schutzgrad	von Frontseite IP 20 nach IEC 60529		
Schutzklasse	Geeignet für Geräte der Schutzklasse 1 nach IEC 61140		
Anschluss	angespritzt		
Material: Gehäuse	PVC, schwarz oder grau		

Abmessungen

Konfig. Code

Typ - R - 1654 - D - Länge

Bei den Buchstaben handelt es sich um Platzhalter für die Schlüssel der entsprechenden Auswahlwerte in den Schlüssel Tabellen. Typ steht für den Stecker bzw. 2. Seite, Länge ist die Leitungslänge in mm.

Typ - R - 1654 - D - Länge = Kabelende 2

Kabelende 2

zzzz, 2343, 422U, 4321, 4370

Typ - R - 1654 - D - Länge = Leitungstyp

Leitungstyp

H05VV-F 3G1,0mm2

H05VV-F 3G1,5mm2

Sonderleitung

Konfigurations-Schlüssel

I

K

Z

Die Leitungsdefinition wird in den Allgemeinen Produktinformationen näher erläutert XXX

Typ - R - 1654 - D - Länge = Farbe

Farbe

Schwarz

Konfigurations-Schlüssel

A

Typ - R - 1654 - D - Länge = Leitungslänge

Leitungslänge

zzzz, 000500, 001000, 001500, 002000, 002500, 003000, 005000

Leitungslänge in mm

Passende Stecker

Kategorie / Beschreibung

Geräteanschlussstecker Übersicht komplett



IEC Geräteanschlussstecker I für Kabelmontage, gerade	0106
IEC Geräteanschlussstecker I für Kabelmontage, abgewinkelt	1611
IEC Geräteanschlussstecker I für Kabelmontage, gerade	1612
IEC Geräteanschlussstecker I für Kabelmontage, abgewinkelt	4789
IEC Geräteanschlussstecker I für Kabelmontage, gerade	4796

[Geräteanschlussstecker weitere Typen zu1654](#)

Gerätestecker Übersicht komplett



IEC Gerätestecker C20, Schraubmontage, rückseitig, PCB-Anschluss	1601
IEC Gerätestecker C20, Schraubmontage, frontseitig, Löt-, Steck- oder Schraubanschluss	1621
IEC Gerätestecker C20, Schnappmontage, frontseitig, Löt- oder Steckanschluss	4793
IEC Gerätestecker C24, Schnappmontage, frontseitig, Löt- oder Steckanschluss	4794
IEC Gerätestecker C20, Schraubmontage, frontseitig, Löt- oder Steckanschluss	4798

[Gerätestecker weitere Typen zu1654](#)



Gerätestecker/-Einbausteckdose Übersicht komplett

Steckkupplung IEC C20 / IEC J, Schraubmontage	4730
---	------

[Gerätestecker/-Einbausteckdose weitere Typen zu1654](#)

Kategorie / Beschreibung



Gerätesteckerkombielement Übersicht komplett

IEC Gerätestecker C20 mit Geräteschutzschalter	1624-K
IEC Gerätestecker C20 mit Netzschalter, 1- oder 2-polig	EC11
IEC Gerätestecker C20 mit Geräteschutzschalter TA45	EF11
	EG11

Gerätesteckerkombielement weitere Typen zu1654

Gerätesteckerkombielement mit Netzfilter Übersicht komplett



IEC Gerätestecker C20 mit Filter, ECO Design, front oder rückseitige Montage	5130
IEC Gerätestecker C20 mit Filter, front oder rückseitige Montage	C20F
IEC Heissgerätestecker C22 mit Filter für hohe Temperaturen, front Montage	C22F
IEC Gerätestecker C20 mit Filter, Netzschalter 2-polig	EC12
IEC Gerätestecker C20 mit Filter, Geräteschutzschalter TA45 (Betätigung vertieft)	EF12

Gerätesteckerkombielement mit Netzfilter weitere Typen zu1654

...

PHASSE!