

IEC Geräteanschlussstecker I für Kabelmontage, gerade



Beschreibung

- Geräteanschlussstecker für Kabel Einführung gerade: geschraubte Kabelanschlussklemme, Geräteanschlussstecker, Stiftemperatur 70 °C, Schutzklasse I, Schraubklemmen
- Hinweis: Knickschutztüle muss separat bestellt werden, passende Knickschutztüle siehe Zubehör

Zulassungen

- CSA Ausweisnummer: 1435558

Referenzen

Für neue Anwendungen empfehlen wir den Typ [4796](#)
 Letzte Bestellmöglichkeit: 31.5.2011

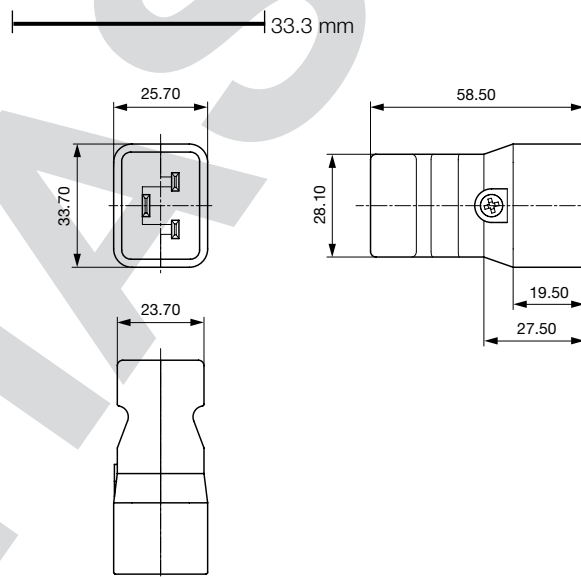
Weblinks

[pdf, html, Allgemeine Produktinformationen, Zulassungen, RoHS, CHINA-RoHS, Mating Connectors, e-Shop, SCHURTER-Stock-Check, Distributor-Stock-Check, Zubehör, Detailanfrage zu Typ](#)

Technische Daten

Nennspannung IEC	16 A / 250 VAC; 50 Hz	Geräteanschlussstecker	I gemäss IEC/EN 60320-1 UL 498, CSA C22.2 no. 42 (Für kalte Bedingungen) Stiftemperatur 70 °C, 16 A, Schutzklasse 1
Nennspannung UL/CSA	21 A / 250 VAC; 60 Hz		
Spannungsfestigkeit	> 4 kVAC zwischen L-N > 2 kVAC zwischen L/N-PE (1 min/50 Hz)		
Zulässige Betriebstemp.	-25 °C bis 70 °C		
Schutzgrad	von Frontseite IP 40 nach IEC 60529		
Schutzklasse	Geeignet für Geräte der Schutzklasse 1 nach IEC 61140		
Anschluss	Schraubanschlüsse		
Material: Gehäuse	PA6, schwarz / grau / weiss, UL 94V-0		

Abmessungen



Konfig. Code

1612 - H - A B C 0 - D - E J

Bei den Buchstaben handelt es sich um Platzhalter für die Schlüssel der entsprechenden Auswahlwerte in den Schlüssel Tabellen.

1612 - H - A B C 0 - D - E J = Ausführung

Ausführung	Konfigurations-Schlüssel
Schutzklasse 1	X

1612 - H - A B C 0 - D - E J = Anschlüsse

Anschluss L	Konfigurations-Schlüssel
Schraubanschluss	A

1612 - H - A B C 0 - D - E J = Anschlüsse

Anschluss N	Konfigurations-Schlüssel
Schraubanschluss	A

Symbole analog wie in Tabelle A

1612 - H - A B C 0 - D - E J = Anschlüsse

Anschluss Erde	Konfigurations-Schlüssel
Schraubanschluss	A

Symbole analog wie in Tabelle A

1612 - H - A B C 0 - D - E J = Farbe

Farbe	Konfigurations-Schlüssel
Schwarz	A
Grau	B
Weiss	D

1612 - H - A B C 0 - D - E J = Bauform

Bauform	Konfigurations-Schlüssel
Für Leitungsmontage	8

1612 - H - A B C 0 - D - E J = Lieferzustand

Lieferzustand	Konfigurations-Schlüssel
komplett montiert	1
teilmontiert	2

Verpackungseinheit 50 ST

Zubehör

Beschreibung



4311.0053
PVC Knickschutztülle für Kabelausendurchmesser 8.7mm, 3 x 16AWG



4311.0068
PVC Knickschutztülle für Kabelausendurchmesser 10mm, 3 x 14AWG



4311.9305
PVC Knickschutztülle für Kabelausendurchmesser 8.7mm- 10mm, 3 x 14AWG

Beschreibung



4311.9306
PVC Knickschutztülle für Kabelaussendurchmesser 8.7mm- 10mm, 3 x 14AWG



4311.9316
PVC Knickschutztülle für Kabelaussendurchmesser 8.7mm, 3 x 16AWG



4311.9317
PVC Knickschutztülle für Kabelaussendurchmesser 8.7mm, 3 x 16AWG



4311.9318
PVC Knickschutztülle für Kabelaussendurchmesser 10mm, 3 x 14AWG



4311.9319
PVC Knickschutztülle für Kabelaussendurchmesser 10mm, 3 x 14AWG

Passende Dosen

Kategorie / Beschreibung

Geräteeinbausteckdose Übersicht komplett

IEC Geräteeinbausteckdose J, Schraubmontage, frontseitig, Löt- oder Steckanschluss	0723
IEC Geräteeinbausteckdose J, Schnappmontage, frontseitig, IDC-Anschlüsse	4710
IEC Geräteeinbausteckdose J, Schnapp oder Schraubmontage, frontseitig, Löt- oder Steckanschluss	4797
IEC Geräteeinbausteckdose J, Schnappmontage, frontseitig, Steckanschluss	5013
IEC Geräteeinbausteckdose J, Schraubmontage, frontseitig, Steckanschluss	5016

[Geräteeinbausteckdose weitere Typen zu1612](#)

...





Gerätesteckdose Übersicht komplett

IEC Gerätesteckdose C19 für Kabelmontage, gerade	0104
IEC Gerätesteckdose C19 für Kabelmontage, gerade	0104U
IEC Gerätesteckdose C19 für Kabelmontage, abgewinkelt	1651
IEC Gerätesteckdose C19 für Kabelmontage, gerade	1652
IEC Gerätesteckdose C19 für Kabelmontage, abgewinkelt	4790
Gerätesteckdose weitere Typen zu1612	...

PHASE-OU