

Anschlussleitung mit IEC Gerätesteckdose C17, abgewinkelt



C17



70 °C

**Beschreibung**

Netzanschlussleitung / Netzweiterverbindungsleitung, Schutzklasse II  
Stifttemperatur 70 °C Kabel

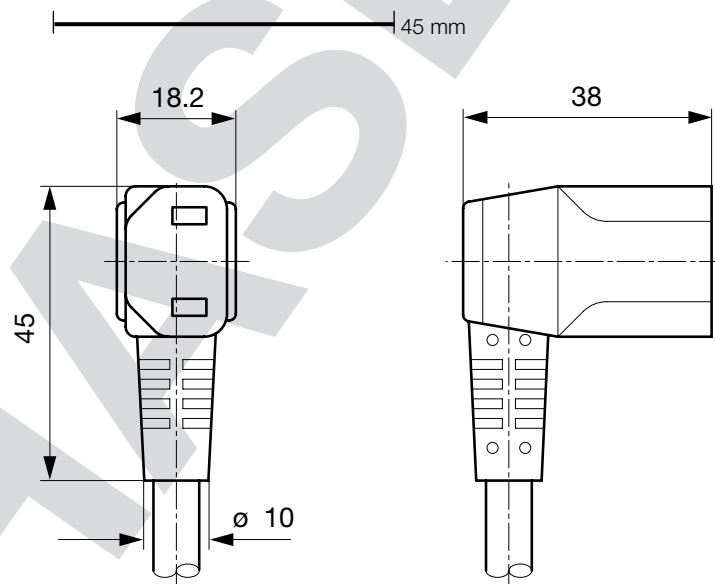
**Weblinks**

[pdf](#), [html](#), [Allgemeine Produktinformationen](#), [Zulassungen](#), [RoHS](#),  
[CHINA-RoHS](#), [Mating Connectors](#), [e-Shop](#), [SCHURTER-Stock-Check](#),  
[Distributor-Stock-Check](#), [Zubehör](#), [Detailanfrage zu Typ](#)

**Technische Daten**

Nenndaten IEC	10A / 250VAC; 50Hz
Nenndaten UL/CSA	10A / 250VAC; 60Hz
Spannungsfestigkeit	> 3kVDC zwischen L-N > 1.5kVAC zwischen L/N-PE (1 min/50Hz)
Zulässige Betriebstemp.	-25 °C bis 70 °C
Schutzgrad	von Frontseite IP 20 nach IEC 60529
Schutzklasse	Geeignet für Geräte der Schutzklasse 2 nach IEC 61140
Anschluss	angespritzt
Material: Gehäuse	PVC, schwarz oder grau

Gerätesteckdose	C17 gemäss IEC/EN 60320-1 UL 498, CSA C22.2 no. 42 (Für kalte Bedingungen) Stifttemperatur 70 °C, 10A, Schutzklasse 2
-----------------	--

**Abmessungen**

## Konfig. Code

Typ - R - 0301 - D - Länge

Bei den Buchstaben handelt es sich um Platzhalter für die Schlüssel der entsprechenden Auswahlwerte in den Schlüssel Tabellen.  
Typ steht für den Stecker bzw. 2. Seite, Länge ist die Leitungslänge in mm.

Typ - R - 0301 - D - Länge = Kabelende 2

## Kabelende 2

zzzz, 2225, 2228, 2343, 607B, 608B, 609B

Typ - R - 0301 - D - Länge = Leitungstyp

## Leitungstyp

Leitungstyp	Konfigurations-Schlüssel
H03VV-F 2x0,75mm <sup>2</sup>	A
H05VV-F 2x0,75mm <sup>2</sup>	D
H05VV-F 2x1,0mm <sup>2</sup>	F

Die Leitungsdefinition wird in den Allgemeinen Produktinformationen näher erläutert XXX

Typ - R - 0301 - D - Länge = Farbe

## Farbe

Farbe	Konfigurations-Schlüssel
Schwarz	A
Grau	B

Typ - R - 0301 - D - Länge = Leitungslänge

## Leitungslänge

zzzz, 000500, 001000, 001500, 002500, 003000, 005000

Leitungslänge in mm

## Passende Stecker

## Kategorie / Beschreibung

## Gerätestecker Übersicht komplett

IEC Gerätestecker C18, Schraubmontage, rückseitig, PCB-Anschluss	1005
IEC Gerätestecker C18, Schnappmontage, Löt-, Steck-, Schraub- oder Leiterplattenanschluss	6015
IEC Gerätestecker C18, Schraubmontage, frontseitig, Löt-/Steck-/PCB-/Schraubanschluss	6065
IEC Gerätestecker C18, Schraubmontage, frontseitig, Löt-/Steck-/PCB-/Schraubanschluss	6066
IEC Gerätestecker C18, Schraubmontage, front- oder rückseitig, Löt- oder Steckanschluss	6102-3
Gerätestecker weitere Typen zu0301	...

## Gerätesteckerkombielement Übersicht komplett

IEC Gerätestecker C18 mit Sicherungshalter 1-polig	1065
IEC Gerätestecker C18 mit Sicherungshalter 1- oder 2-polig	1066
IEC Gerätestecker C18 mit Sicherungshalter 1-polig	6202

Gerätesteckerkombielement weitere Typen zu0301

## Netzweiterverbindungsleitung Übersicht komplett

Netzweiterverbindungsleitung mit IEC Gerätanschlussstecker G, Abgewinkelt	607B
Netzweiterverbindungsleitung mit IEC Gerätanschlussstecker G, abgewinkelt	608B
Netzweiterverbindungsleitung mit IEC Gerätanschlussstecker G, gerade	609B

Netzweiterverbindungsleitung weitere Typen zu0301

